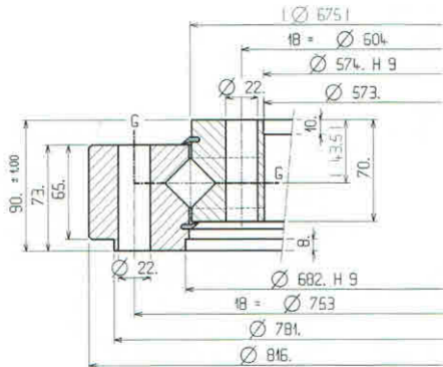


08.0675.00



Бec 137 кр